



D.O.O. ŠUKOM

Biomasa  
Ekologija  
Štednja

28

Godina u  
službi grejanja

# O nama

- ▶ Šukom je osnovan 1994. godine u privatnom vlasništvu kao preduzeće za proizvodnju, projektovanje, ugradnju i remont termičke opreme
- ▶ Firma se prostire na oko 4000 m<sup>2</sup> sa celokupnim mašinskim parkom
- ▶ Do sada smo proizveli više od 10 000 kotlova za domaće i strano tržište

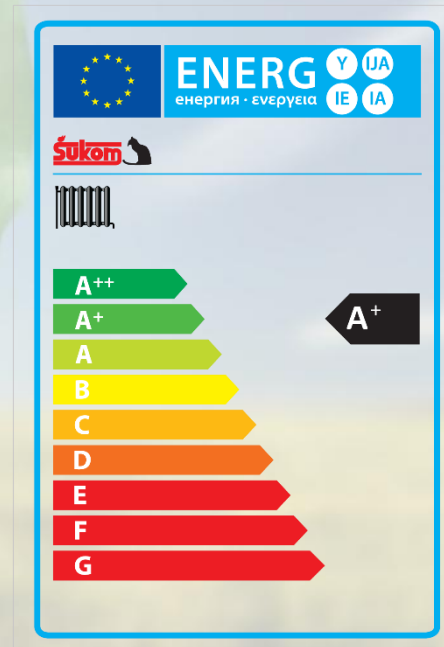


# Naše prednosti

1. Garantni period za kotlove
2. Široka gama proizvoda za sve potrebe naših kupaca
3. Konstrukcija kotla, koja nas izdvaja od ostalih proizvođača čine
  - ▶ Kvalitet materijala
  - ▶ Način izrade - konvencionalni način zavarivanja (provar i elektrozavarivanje - ložišta i omotača kotla), posebno ispitivanje ložište kotla i ispitivanje celog kotla na hidrostatički pritisak
  - ▶ Visok stepen iskoriscenja
  - ▶ Velika zapremina vode
  - ▶ Velika površina ložišnog prostora i bolja predaja toplote
  - ▶ Dugogodišnje iskustvo - 27 godina postojanja i preko 10 000 proizvedenih kotlova

# Kvalitet

- Kvalitet proizvoda je dokazan dobijanjem priznanja i sertifikata od strane medjunarodnih akreditovanih laboratorija:



# EBRD Green Economy Financing Facility (GEFF)



Obzirom na efikasnost naših kotlova Šukom je ušao u program Evropske banke za obnovu i razvoj (EBRD) "Instrumenti finansiranja u domenu zelene ekonomije (GEFF)". Pomoću ovog programa krajnjim kupcima je obezbedjeno do 20% subvencija na naš kupljeni kotao na pelet tipa Šukoplam Vent i Vent Pelet.

["Kako se prijaviti za finansiranje tehnologije"](#)

Supported by:



Federal Ministry  
Republic of Austria  
Finance

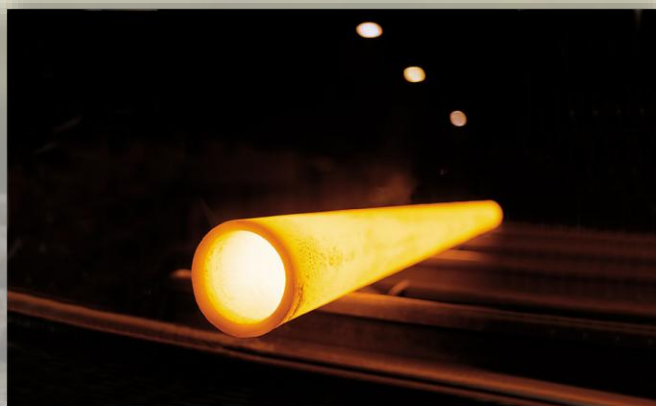
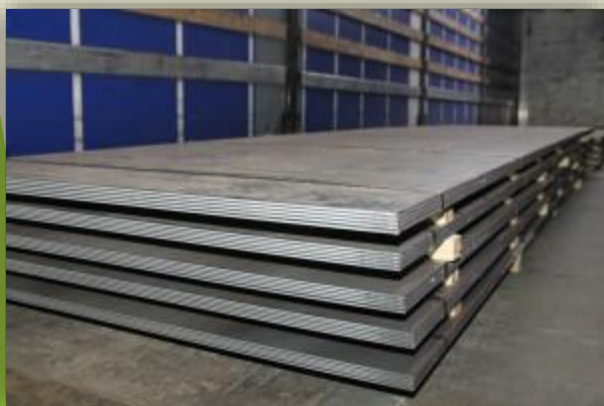
Western Balkans  
Investment Framework **WBIF**

In cooperation with:



# Kvalitetni materijali

- Koristimo najkvalitetnije ispitane materijale standarda P265GH i P235GHTC1
- Kao i visok kvalitet zavarivanja I montaže kotlova



# Proizvodi



# Proizvodni program naše firme čini kombinovani kotlovi na:

Čvrsto gorivo



Drva



Ugalj

Tečno/Gasovito



Nafta

Mazut

Gas

Biomasu



Pelet

Sečka

Slama

Piljevina

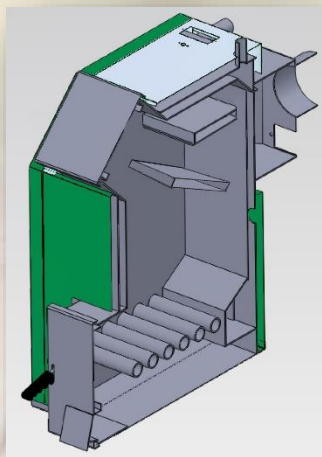
Snage od 15 kW do 5000kW



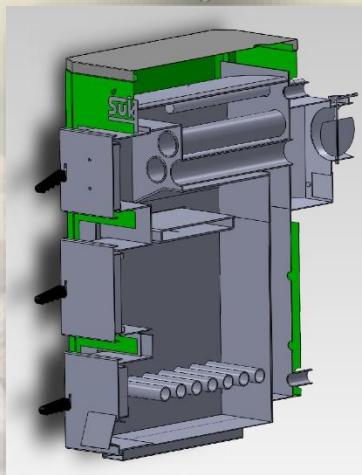
# Čvrsto gorivo



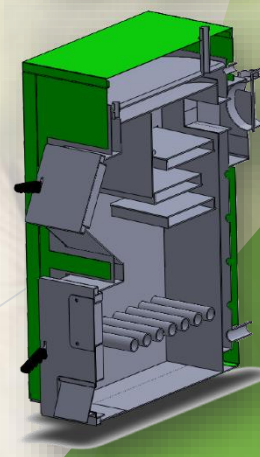
ŠUKOPLAM K



ŠUKOPLAM R



ŠUKOPLAM TK



ŠUKOPLAM



ŠUKOPLAM PR



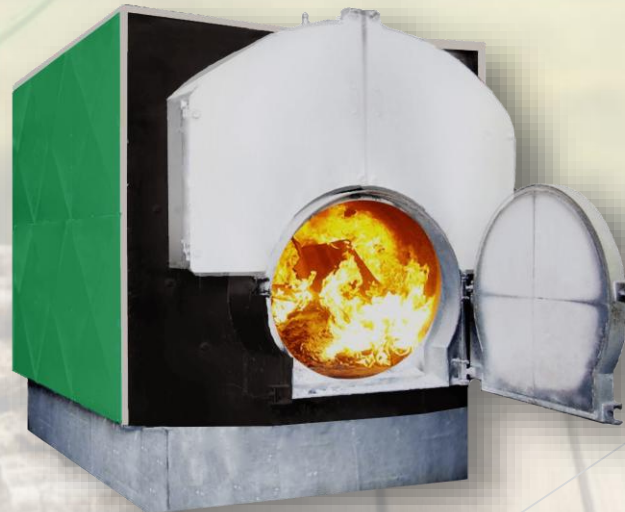
ŠUKOPLAM VPR



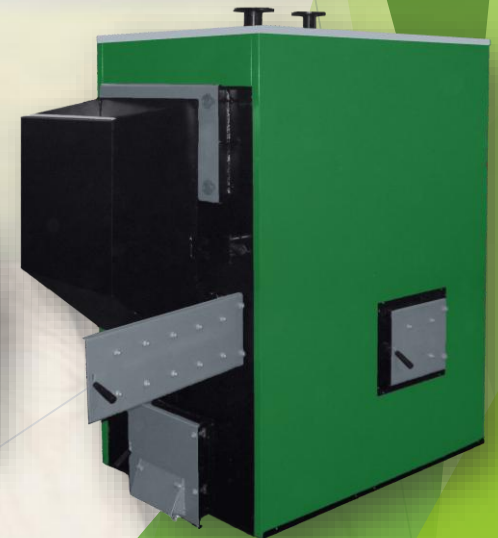
ŠUKOPLAM MEGA



ŠUKOPLAM ENERGY



ŠUKOPLAM BUNKER



# Tečno gorivo



ŠUKOMAX



PRIMULA R



- Pelet



- Sečka



- Koštice voća



# Biomasa

- Piljevina



- Slama



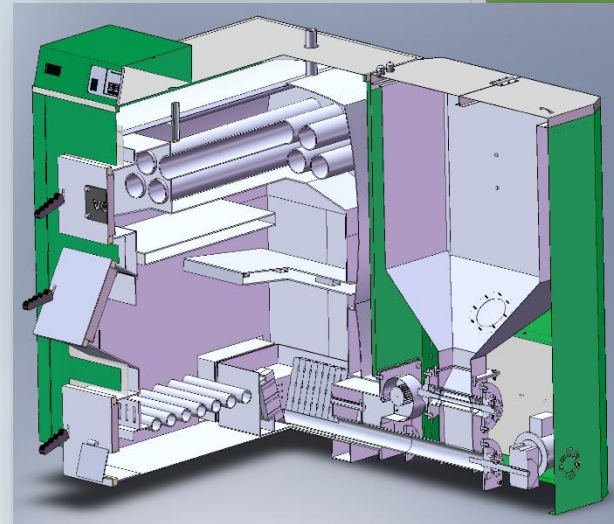
# Pelet

ŠUKOPLAM PELET

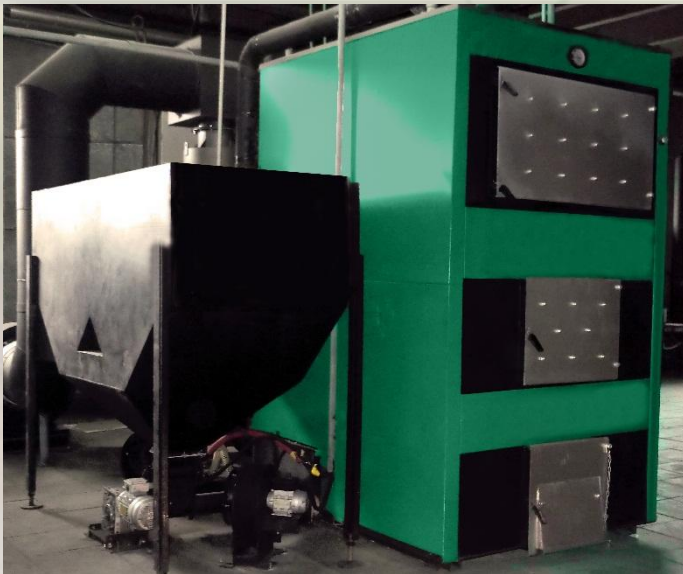


# Pelet

ŠUKOPLAM VENT



ŠUKOPLAM VENT





# Sečka

POSTROJENJE NA SEČKU 3 mW



POSTROJENJE NA SEČKU 1.5 mW

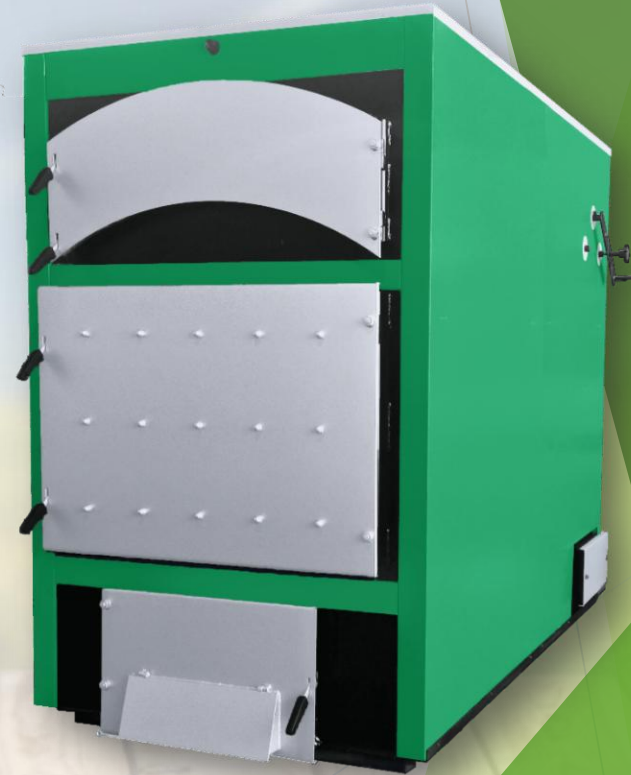


# Balirana Slama

ŠUKOPLAM BIOS



ŠUKOPLAM BIOS



# Piljevina

## POSTROJENJE ZA SAGOREVANJE PILJEVINE



# Kotlovi za proces proizvodnje

ŠUKOMAX 35 VP



PRIMULA V



ŠUKOPLAM NP



ŠUKOPLAM 110/90 °C



ŠUKOMAX 110/90 °C



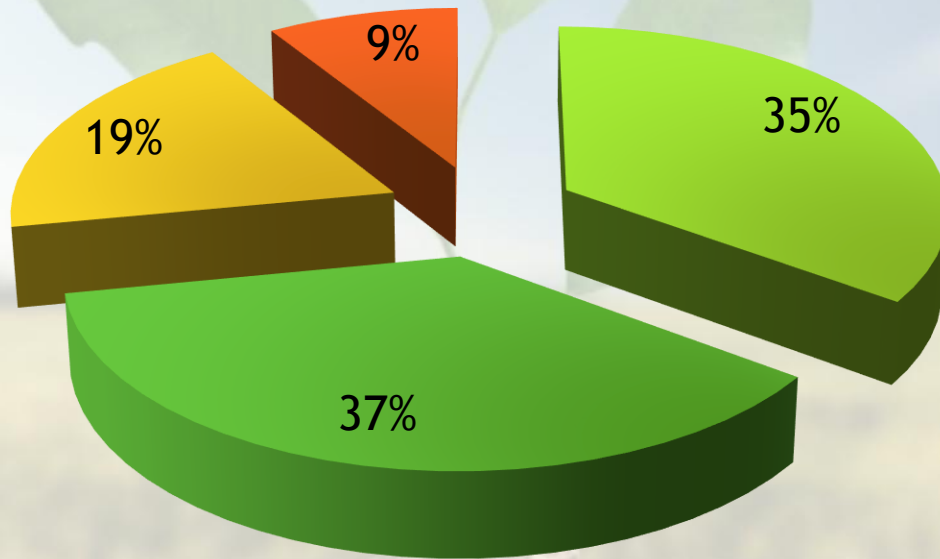
ŠUKOMAX NP



# Procesna i dodatna oprema



# Udeo kotlova u prodaji



- Kotlovi do 100kW
- Kotlovi preko od 100kW do 350kW
- Kotlovi od 350kW do 5000kW
- Ostalo

# Trend rasta proizvodnje



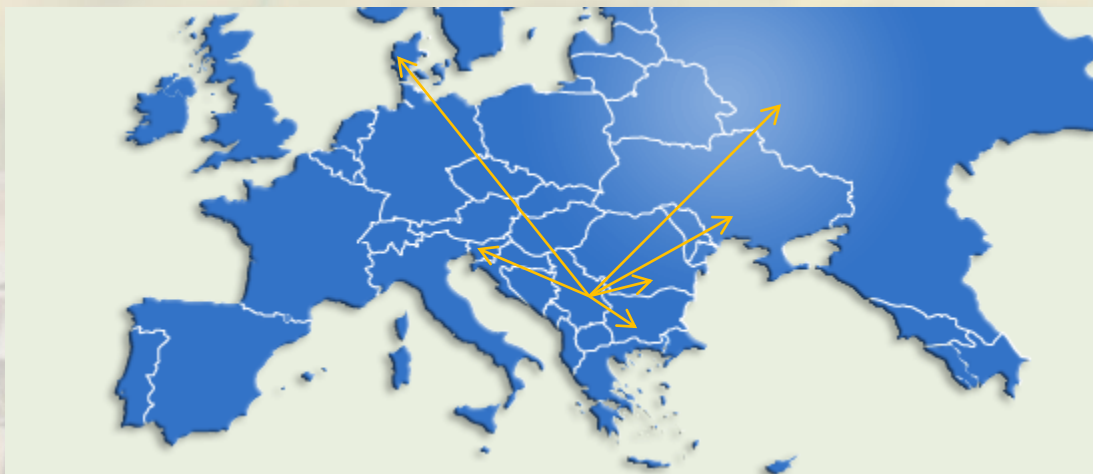
# Saradnja







Dugogodišnjem poslovanjem i zahvaljujući kvalitetu naših proizvoda, Šukom je izašao iz granice naše zemlje i uspešno posluje na tržištima: Slovenije, Švedske, Nemačke, Austrije, Danske, Rumunije, Bugarske, Albanije, Rusije, Estonije, Mongolije, Ukrajine i državama EX - YU republike.



# Vizija

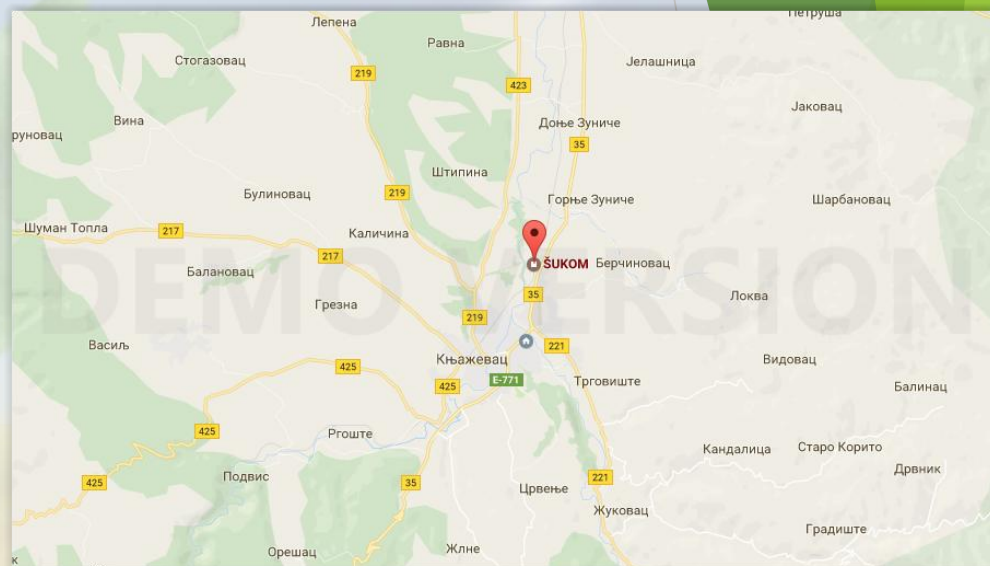
- ▶ Naša budućnost se ogleda u proširenju i modernizovanju našeg proizvodnog prostora.
- ▶ Pratinji trendova i želje naših kupaca i sve to uz zadržavanje visokog standarda i kvaliteta naših proizvoda.



# Kontaktirajte nas

**ŠUKOM D.O.O.**  
**Ul: 22 decembra bb**  
**19350, Knjaževac, Srbija**

**Tel: +381 19 732 235**  
**+381 19 739 771**



[www.sukom.co.rs](http://www.sukom.co.rs)  
[sukomm@gmail.com](mailto:sukomm@gmail.com)

# Hvala na pažnji

